

連層鉄骨ブレースで補強された鉄筋コンクリート造骨組の破壊性状に関する実験的研究

(その1 実験概要および実験結果)

正会員 ○佐藤照祥*1

鉄筋コンクリート 耐震補強 連層鉄骨ブレース
浮き上がり回転 全体曲げ破壊

同 加藤弘行*2
同 北山和宏*3
同 岸田慎司*4

1. はじめに

現在、公共建築を中心に耐震性能の不十分な建物に対して補修及び補強が進められている。そのような中で、枠付鉄骨ブレースによる補強工法は、RC耐震壁に比べ重量が軽い、開口を設けることができるなどの利点を生かし、学校などの耐震補強を中心に広く採用されている。

耐震改修設計指針¹⁾では、既往の実験結果をもとに枠付き鉄骨補強の破壊形式を分類しているが、連装鉄骨ブレース基礎の浮き上がりを生じる基礎回転破壊については実験データがなく、境界梁を含めた形での実験はほとんど行われていない。そこで本研究では枠付鉄骨ブレースで補強されたRC骨組の破壊形式、特に基礎回転破壊と全体曲げ破壊に着目し、実験によりその破壊性状を把握することを目的とする。

2. 実験概要

2.1 試験体概要

試験体は約1/4スケールの2層3スパンの平面骨組で、基礎回転破壊の試験体No.1と全体曲げ破壊の試験体No.2を作製した。試験体No.1では補強架構に接続する境界梁の曲げ破壊によって生じる基礎回転破壊を先行させ、試験体No.2ではブレースに隣接する引張側RC柱の主筋が全て引張降伏する全体曲げ破壊を先行させる。試験体形状は両試験体で同一だが、全体曲げ破壊の試験体No.2では曲げ破壊を先行させるため、ブレース側柱主筋にD10を使用し、側柱主筋量がNo.1(D13を使用)よりも少なくなっている。図1に試験体の配筋図、表1に柱梁の断面を示す。

鉄骨ブレース断面は、斜材および枠材ともにH-60×60×6×6とした。アンカー筋は、RC躯体と鉄骨枠接合部の終局耐力が他の耐力に比べて高くなるよう、耐震改修設計指針に基づいてD10@60シングルとした。アンカー筋は鉄骨枠に溶接した後、コンクリート打設時に定着させている。

2.2 材料特性

使用材料の力学的特性を表2に示す。コンクリートは最大径10mmの粗骨材を用いた普通コンクリートであり、設計基準強度 $F_c=21\text{N/mm}^2$ とした。

表2 材料特性

(a)鉄筋				
	径	降伏強度 (N/mm^2)	最大強度 (N/mm^2)	見かけのヤング係 (N/mm^2)
側柱主筋(柱2・3)	D13	336.1	496.8	1.80×10^5
側柱主筋(柱2・3)	D10	367.8	502.7	1.85×10^5
独立柱主筋(柱1・4)	D13	429.1	601.5	1.79×10^5
梁及び基礎梁主筋	D13	345.6	469.5	1.84×10^5
アンカー筋	D10	383.2	525.5	1.88×10^5
せん断補強筋	$\phi 6$	588.7	629.5	2.07×10^5
鉄骨ブレース	平鋼	435.3	550.5	2.08×10^5
(b)コンクリート				
試験体	圧縮強度 (N/mm^2)	引張強度 (N/mm^2)	最大荷重時 ひずみ(%)	1/4 σ_b 時割線剛性 (kN/mm^2)
No.1	28.9	1.97	0.195	30.5
No.2	30.3	2.43	0.216	28.0

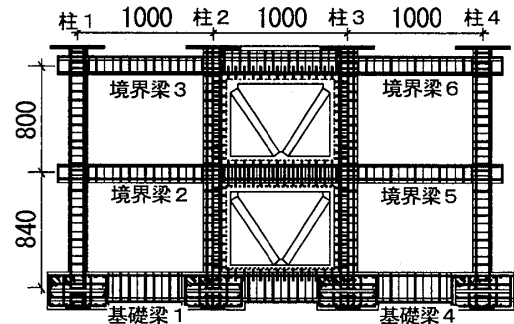


図1 試験体配筋図

2.3 加力方法

図2に加力方法の概要を示す。加力は両側の独立柱に40kN、連層ブレースに160kNの一定圧縮軸力を載荷した後、上部中央梁の中心軸に正負繰り返しの水平力(以下、層せん断力)を載荷した。層せん断力は頂部の鉄骨梁に試験体の両側から同時に載荷し、変形角 $R=(\delta/h, \delta$:基礎梁に対する最上層梁の水平変位, h :基礎梁の中心点から最上層の梁の中心点までの高さ)を制御変位とした。以下、この R を変形角と呼ぶ。試験体No.2ではすべての基礎を

表1 断面形状

柱1、柱4の断面図 【試験体No.1、No.2共通】	柱2、柱3の断面図 【試験体No.1】	柱2、柱3の断面図 【試験体No.2】	境界梁(2,3,5,6)	基礎梁(1,4)
2-D13 2- $\phi 6@60$ 2-D13 Pt=1.29% pw=0.67%	3-D13 2- $\phi 6@60$ 3-D13 Pt=1.29% pw=0.67%	3-D10 2- $\phi 6@60$ 3-D10 Pt=0.73% pw=0.67%	2-D13 2- $\phi 6@60$ 2-D13 Pt=2.38% pw=1.05%	2-D13 2- $\phi 6@60$ 2-D13 Pt=1.42% pw=1.05%

Experimental Study on Failure of Plane RC Frame Strengthened by Multi-story Steel Brace
Part1: Summary of Tests and Results

SATO Teruyoshi, KATO Hiroyuki
KITAYAMA Kazuhiro and KISHIDA Shinji

固定して加力したが、試験体 No.1 では両側の独立柱を固定し、連層ブレース側柱の基礎は治具と基礎側面との間に鉄棒を挟むことによって水平反力をとり、回転中心を明瞭にした(拡大図参照)。加力方法については文献 2 を参考にさせて頂いた。

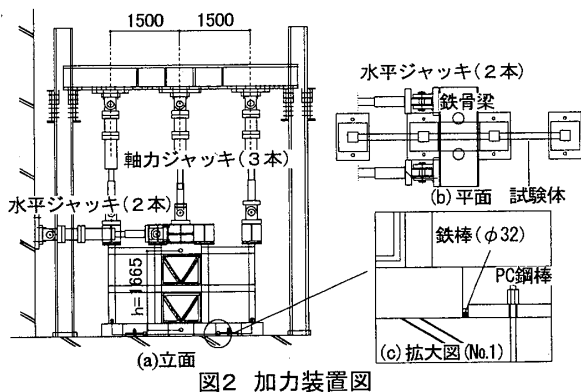


図2 加力装置図

3. 実験結果

3.1 ひび割れ発生および破壊経過

層せん断力-変形角関係の正方向の包絡線と試験体の破壊経過を図3、最終破壊状況を写真1に示す。

(a) 試験体 No.1(基礎浮き上がり回転)

変形角 $R=0.07\%$ で基礎梁以外の境界梁に曲げひび割れ、

基礎梁 4 にせん断ひび割れが発生した。 $R=0.2\%$ で柱 3 の基礎が浮き上がり、1 階柱脚に輪切り状の曲げひび割れが発生した。 $R=0.5\%$ で基礎梁以外の

境界梁および柱 3 の 1 階柱脚にせん断ひび割れが発生した。 $R=0.66\%$ 以降ひび割れが徐々に進展し、 $R=0.77\%$ で崩壊形がほぼ形成された。崩壊形が形成されるのと同時に境界梁端部コンクリートの圧壊が進み、コンクリートの破壊とともに耐力が低下した。

(b) 試験体 No.2(全体曲げ破壊)

層間変形角 $R=0.04\%$ で梁 1 以外の全ての境界梁に曲げひび割れが発生し、 $R=0.13\%$ で柱 3 の 1 階柱脚に曲げひび割れが発生した。 $R=0.33\%$ で柱 3 の主筋が全て降伏し、柱 2 の側面にコンクリート圧壊が見られた。その後、 $R=0.49\%$ で梁 6 の上端筋が降伏した。 $R=1\%$ で基礎梁以外の全ての境界梁が降伏し、基礎梁接合部アンカー筋の引き

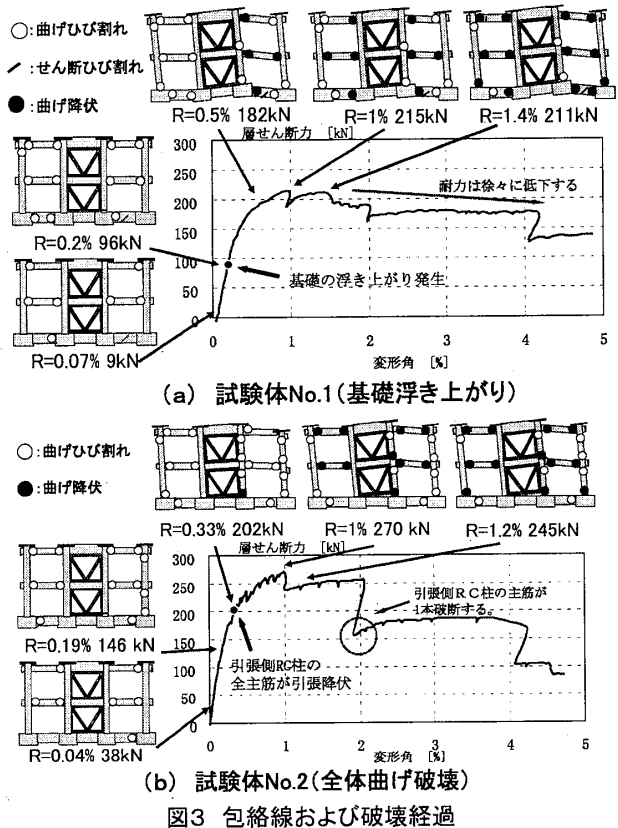


図3 包絡線および破壊経過

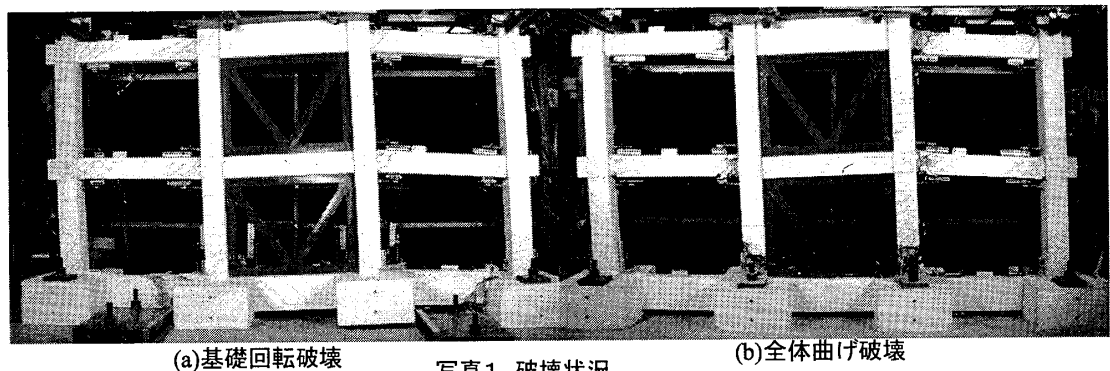


写真1 破壊状況

抜きによるひび割れが生じた。RC 躯体と 1 層脚部の鉄骨横枠との開きは 5mm を超えた。 $R=2\%$ で柱 3 の主筋が 1 本破断し、最終的に柱 3 の主筋は全て破断した。

4. まとめ

試験体 No.1 では境界梁および基礎梁の破壊による基礎回転破壊となり、試験体 No.2 では側柱柱脚に破壊が集中する全体曲げ破壊となった。

- 1) (財)日本建築防災協会:既存鉄筋コンクリート造建築物の耐震改修設計指針・同解説 2001
- 2) 勝俣英雄、加藤大介、青山博之、小谷俊介:基礎の浮き上がりを生じる耐震壁を含む骨組に関する研究(その1)、日本建築学会大会学術講演梗概集 pp1673-1674,1981.9

*1 東京都立大学大学院
 *2(榊類設計室 修士(工学))
 *3 東京都立大学大学院工学研究科 助教授・工博
 *4 京都立大学大学院工学研究科 助手・博士(工学)

*1 Graduate School, Tokyo Metropolitan University
 *2 Rui Design Room Co.Ltd.
 *3 Associate Prof., Graduate School of Engineering, Tokyo Metropolitan Univ., Dr. Eng
 *4 Research Assoc, Graduate School of Engineering, Tokyo Metropolitan Univ.