

2方向水平力を受ける鉄筋コンクリート造立体隅柱梁接合部の耐震性能に関する実験研究
その3: 水平2方向加力時の柱梁接合部の立体破壊モデル

正会員 ○石塚 裕彬*
同 北山 和宏**

鉄筋コンクリート 隅柱梁接合部 接合部曲げ破壊
2方向水平力 立体破壊モデル

1. はじめに

本報では既報¹⁾に続き、水平2方向加力時の隅柱梁接合部の立体破壊モデルについて検討する。既往研究²⁾によれば、2方向水平力を受ける隅柱梁部分架構の接合部曲げ終局耐力は、楠原・塩原³⁾に基づき平面のト形接合部に対して算出した終局耐力を楕円補完することで算定できる。しかし柱梁接合部の立体的な破壊面や応力状態については不明である。そこで楠原・塩原によって提案された平面破壊モデル³⁾を参考に、本実験および既往実験²⁾の結果を反映させて2方向水平力を受ける立体隅柱梁接合部の立体破壊モデルを構築し、それに基づいて柱梁接合部の曲げ終局耐力を簡易に算定する方法を提案する。

2. 水平2方向加力時の柱梁接合部の立体破壊モデル

2.1 隅柱梁接合部の立体破壊モデルの提案

平面応力状態下のト形接合部曲げ変形機構³⁾と鉄筋の応力を図1に示す。ひび割れが開く位置で鉄筋が引張降伏し、柱梁接合部の変形の増大とともにコンクリートが圧壊し終局に至るのが接合部曲げ破壊である。本研究ではこれを2方向水平力下の立体隅柱梁接合部に拡張する。加力方向によって立体破壊面は異なるが、南西方向加力状態(図2(c))のときの柱梁接合部立体破壊モデルを本実験および既往実験²⁾の鉄筋のひずみおよびひび割れなどから検討し、その構築を試みた。柱梁接合部を南東方向から見たときの立体破壊モデルを図2(e)に示す。水平2方向加力状態でも、柱梁接合部に平面応力状態のような主対角ひび割れおよび入隅部からのひび割れが生じると仮定する。図2(a)に水平2方向加力時の各部材の剛体回転の様子を示す。立体破壊モデルでは東梁および北梁とも、破壊面を横切る下端筋の1本のみを考慮する。

2.2 2方向加力時の柱梁接合部の曲げ終局耐力算定法

立体破壊モデル上に鉄筋の応力を示すと図2(e)のようになるが、柱梁接合部の曲げ終局耐力を明快かつ簡便に計算できるよう、図3に示す平面上に立体応力状態下の応力を縮約する。東梁・北梁は南西方向への加力において共に上端引張となり同様の挙動を呈するため、両梁が仮想的に緊結されたひとつの剛体として回転するとしてよい。そこで両梁を斜め45度方向加力のひとつの梁として縮約する。柱・梁主筋および接合部横補強筋の応力を図3右上に示す応力集約線上に各々集約し、平面応力状態に縮約することで柱梁接合部曲げ終局耐力の算定を行う。

両梁の梁主筋および接合部横補強筋に生じる軸力は、それぞれ斜め45度の加力方向とそれに直交する方向に分

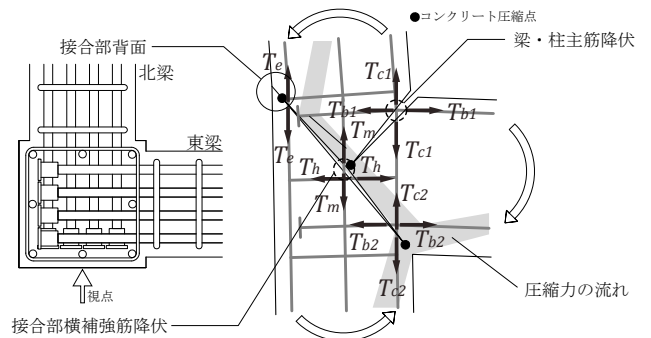


図1 平面応力状態下の接合部曲げ変形機構と鉄筋の応力

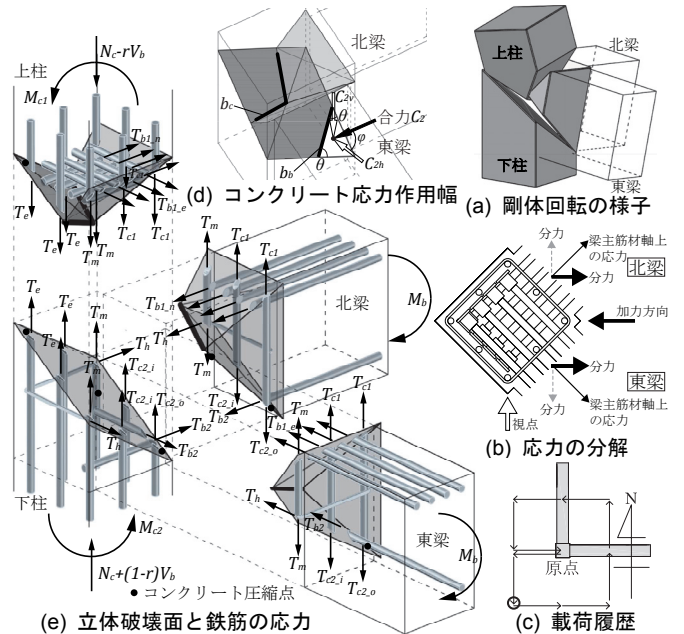


図2 水平2方向加力時の柱梁接合部立体破壊モデル

解でき(図2(b))、加力方向の分力の総和が柱梁接合部での曲げ抵抗に寄与する。そこで両梁の上端筋および下端筋の当該分力の総和が図3(b)の T_{b1} および T_{b2} のようにそれぞれ集約された位置に作用し、接合部横補強筋の当該分力の総和が T_h として集約された位置に作用すると考える。

以下に示す柱梁接合部の曲げ終局耐力算定式は、平面応力状態の文献³⁾の算定法を基にして立体応力状態に拡張したものである。ト形接合部では加力方向により梁のせん断力に釣り合うよう上柱または下柱に変動軸力が生じる。そこで、上柱または下柱の変動軸力の大きさの梁せん断力に対する比を $r(0 \leq r \leq 1)$ として考慮する。

(1) コンクリート圧縮力の大きさと作用位置

曲げ終局時における柱梁接合部内のコンクリート圧縮力の流れは図3の立体応力状態でも図1中のハッチ部分

と同じように、接合部入隅部および上柱上部から梁主筋定着端に向かって流れるものと仮定する。接合部背面柱主筋付近 (図 1) での上柱と下柱の圧縮力のやりとりはないものと仮定し³⁾, $C_{3h} = C_{3v} = 0$ とする。

以上の仮定により、上柱および下柱での水平および鉛直方向の力の釣り合いから以下の関係を得る。

$$\left. \begin{aligned} C_{1h} &= T_{b1,n} + T_{b1,e} - T_s - T_{ah} - V_{c1} \\ C_{1v} &= T_{c1} + T_m + T_e + T_{av} + N_c - rV_b \\ C_{2h} &= T_{b2} + T_h + T_s + T_{ah} + V_{c2} \\ C_{2v} &= T_{c2,i} + T_{c2,o} + T_m + T_e + T_{av} + N_c + (1-r)V_b \end{aligned} \right\} (1)$$

(2) 柱梁接合部の曲げ終局モーメント

立体破壊面に生じる鉄筋の応力およびコンクリートの圧縮力による柱梁接合部の中心まわりのモーメントが外力と釣り合っており、これが曲げ終局時の抵抗モーメントである。上下の柱について外力と立体破壊面上の応力の釣り合いから式(2)が成り立つ (引張力を正とした)。

$$M_{c1} = T_{b1,e} \frac{g_b D_b}{2} + T_{b1,n} \frac{g_{b2} D_b}{2} - T_{ah} \frac{g_b D_b}{2} - T_s \frac{g_s D_b}{2} - \frac{1}{2} \frac{C_{1h}^2}{b_c \beta_3 f_c} + T_{c1} \frac{g_c \sqrt{2} D_c}{2} - T_e \frac{g_c \sqrt{2} D_c}{2} - T_{av} \left(D_h - \frac{\sqrt{2} D_c}{2} \right) - C_{1v} \left(e\sqrt{2} D_c + \frac{1}{2} \frac{C_{1v}}{b_c \beta_3 f_c} \right) \quad (2a)$$

$$M_{c2} = T_{ah} \frac{g_b D_b}{2} - T_{b2} \frac{g_{b3} D_b}{2} + T_s \frac{g_s D_b}{2} + C_{2h} \left(\frac{D_b}{2} - \frac{4}{3} \frac{C_{2h}}{b_b \beta_3 f_c} \right) + T_e \frac{g_c \sqrt{2} D_c}{2} - T_{c2,i} \frac{g_{c2} \sqrt{2} D_c}{2} - T_{c2,o} \frac{g_{c3} D_c}{2} - T_{av} \left(D_h - \frac{\sqrt{2} D_c}{2} \right) + C_{2v} \left(\frac{\sqrt{2} D_c}{2} - \frac{4}{3} \frac{C_{2v}}{b_b \beta_3 f_c} \right) \quad (2b)$$

$$T_{b2} = \frac{3}{16} (1 - g_{b3}) b_b D_b \beta_3 f_c - (T_h + T_s + T_{ah} + V_c) / 2 \quad (3a)$$

$$T_{c2,o} = -\frac{1}{3} T_{cy} A_c \quad (3b)$$

$$T_{c2,i} = \frac{3}{16} (1 - g_{c2}) b_b \sqrt{2} D_c \beta_3 f_c - (T_{c2,o} + T_m + T_e + T_{av} + N_c + (1-r)V_b) / 2 \quad (3c)$$

$$b_b = \sqrt{\frac{4(C_{2h} \cos \varphi + C_{2v} \sin \varphi)}{\beta_3 f_c \cdot \tan \theta}} \quad (4)$$

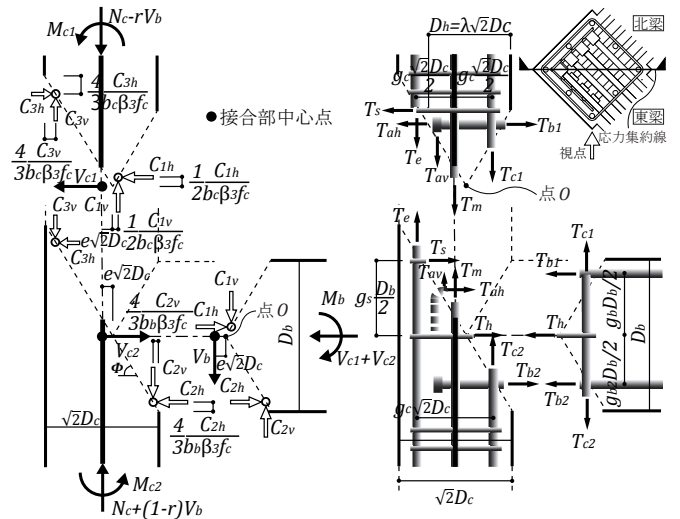
圧縮側主筋の応力は式(3)で求められ、取りうる値の範囲は文献 3)と等しい。圧縮側柱主筋 (全 3 本) の内側主筋 (中段筋の 2 本) の応力 $T_{c2,i}$ は応力の再配分により曲げ抵抗モーメントが最大となる応力で、外側主筋 (隅筋の 1 本) の応力 $T_{c2,o}$ は実験測定値を使用した。コンクリート応力の幅 b_b および b_c は図 2(d)に示す長さである。

柱梁接合部内で柱と梁の引張主筋および接合部横補強筋、柱中段筋が降伏して接合部は曲げ終局状態になるとし、接合部モーメントは上下の柱の外力によるモーメントの和であるので、式(5)によって接合部の曲げ終局モーメント M_j を算出できる。ただし、本実験の荷経路は口の字形であるため南西方向加力では東西層せん断力の低下が生じる影響があり、引張側梁主筋の応力は実験結果を反映し全 8 本中 7 本降伏として算定した。

$$M_j = M_{c1} + M_{c2} \quad (5)$$

2.3 計算値と実験値との比較

2.2 節の提案手法によって計算した柱梁接合部の曲げ終



(a)外力およびコンクリートの圧縮力 (b) 鉄筋の応力

図 3 立体破壊モデルの平面への縮約

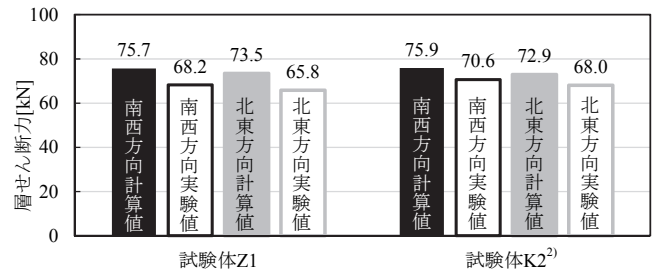


図 4 計算値と実験値の比較

局耐力と実験による水平 2 方向加力時の各方向層せん断力のベクトル和の最大値とを比較し、提案手法の妥当性を検証する。接合部曲げ破壊型試験体における南西および北東方向の計算値と実験結果を図 4 に示す。北東方向加力は図 2 の変形機構が上下反転し柱の軸力のみが異なるため、本モデルを適用できる。

試験体 Z1 では計算値が実験値を最大 12% 上回り、既往実験¹³⁾の試験体 K2 では 7% 上回ったが、立体破壊モデルに基づく提案手法は 2 方向水平力を受ける隅柱梁接合部の曲げ終局耐力をほぼ適切に評価できたと考える。計算値が実験値を上回った理由として、接合部中央部分におけるコンクリート応力の作用する幅 b_c が応力集中によってさらに短くなる可能性が挙げられる。

3. 結論

提案手法によって算定した柱梁接合部の曲げ終局耐力計算値は実験結果を 10% 程度上回る結果となり、2 方向水平力を受ける立体隅柱梁接合部の曲げ終局耐力をほぼ適切に評価できた。これより、本研究で構築した柱梁接合部の立体破壊モデルは妥当であるとする。

謝辞 本研究は日本学術振興会科学研究費補助金・基盤研究 B (研究代表者: 塩原等・東京大学教授) により実施した。

参考文献

- 1) 石塚裕彬, 北山和宏, 片江祐, 遠藤俊貴: 2 方向水平力を受ける鉄筋コンクリート造立体隅柱梁接合部の耐震性能に関する実験研究, その 1, その 2, 日本建築学会大会学術講演梗概集, 構造 IV, pp.183-186, 2015.9
- 2) 片江祐, 北山和宏: 3 方向加力される鉄筋コンクリート立体隅柱梁接合部の耐震性能に関する実験研究, 日本建築学会構造系論文集, Vol.80, No.713, pp.1133-1143, 2015.7
- 3) 楠原文雄, 塩原等: 鉄筋コンクリート造 T 形柱梁接合部の終局モーメント算定法, 日本建築学会構造系論文集, Vol.78, No.693, pp.1949-1958, 2013.11

* (株)山下設計 (元首都大学東京大学院生) 修士 (工学)

** 首都大学東京 教授・工博

* Yamashita Sekkei, Inc., M. Eng.

** Professor, Tokyo Metropolitan University, Dr. Eng.